

Caprichair, Caprilarge, Caprilow

Hannes Wettstein | 1990/1996



Caprichair è un'idea precisa: una funzione espressa correttamente,
una forma quasi antropomorfa e ammiccante,
un insieme felice di dettagli e piccoli valori.

Caprichair è il primo prodotto di una famiglia, utilizzabile indifferentemente nella casa, o nell'ufficio. Poltrona con schienale reclinabile, due piedini di appoggio anteriori in pressofusione di alluminio, o, solo su richiesta, due ruote piroettanti in gomma rivestite in poliuretano. Tre ruote piroettanti posteriori.

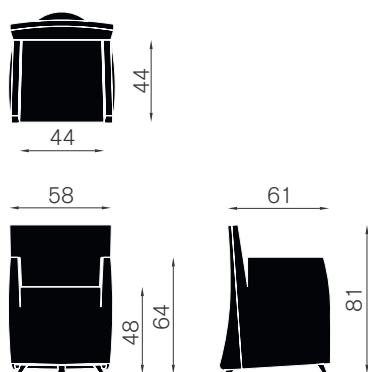
Materiali:

Struttura: tubolare di acciaio.

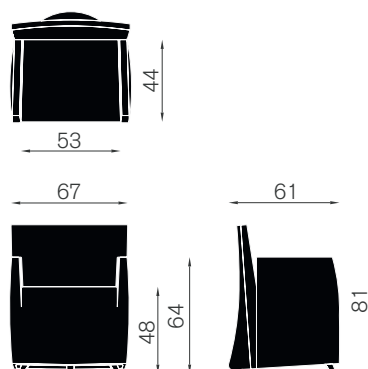
Imbottitura: poliuretano flessibile schiumato a freddo senza CFC.

Rivestimento: tessuto, materiale sintetico, pelle, pelle cliente o tessuto cliente.

hw620 caprichair
poltrona



hw624 caprilarge
poltrona



hw625 caprilow
poltrona

