

VENEZIA



esse
design

Sedia da regista

VENEZIA

Le sue linee precise ed eleganti e la praticità della struttura pieghevole caratterizzano lo stile e l'armonia di questa seduta, rendendola una sedia resiliente, capace di adeguarsi alle situazioni più eleganti come a quelle più informali.

La sedia da regista Venezia si può trovare in una grande sala conferenze così come all'aperto, nel plateatico di un elegante bar del centro città ma anche sotto il portico di un rustico per un brunch informale della domenica mattina. Questi sono solo alcuni esempi di impiego della sedia Venezia; si integra infatti perfettamente anche nell'ambito di eventi istituzionali, accademici e culturali, in hotel e ristoranti.

Venezia di Essedesign è intramontabile.





Venezia è una sedia pieghevole in acciaio verniciato con dettagli in ottone massello. La fodera di seduta e schienale è sfoderabile e personalizzabile nel colore e nel materiale.



Venezia è come l'omonima città: sobria, elegante, storica, sorprendente ed unica. La sedia, in commercio da oltre 40 anni, è realizzata da Essedesign sulla base di disegni originali risalenti agli anni '50.



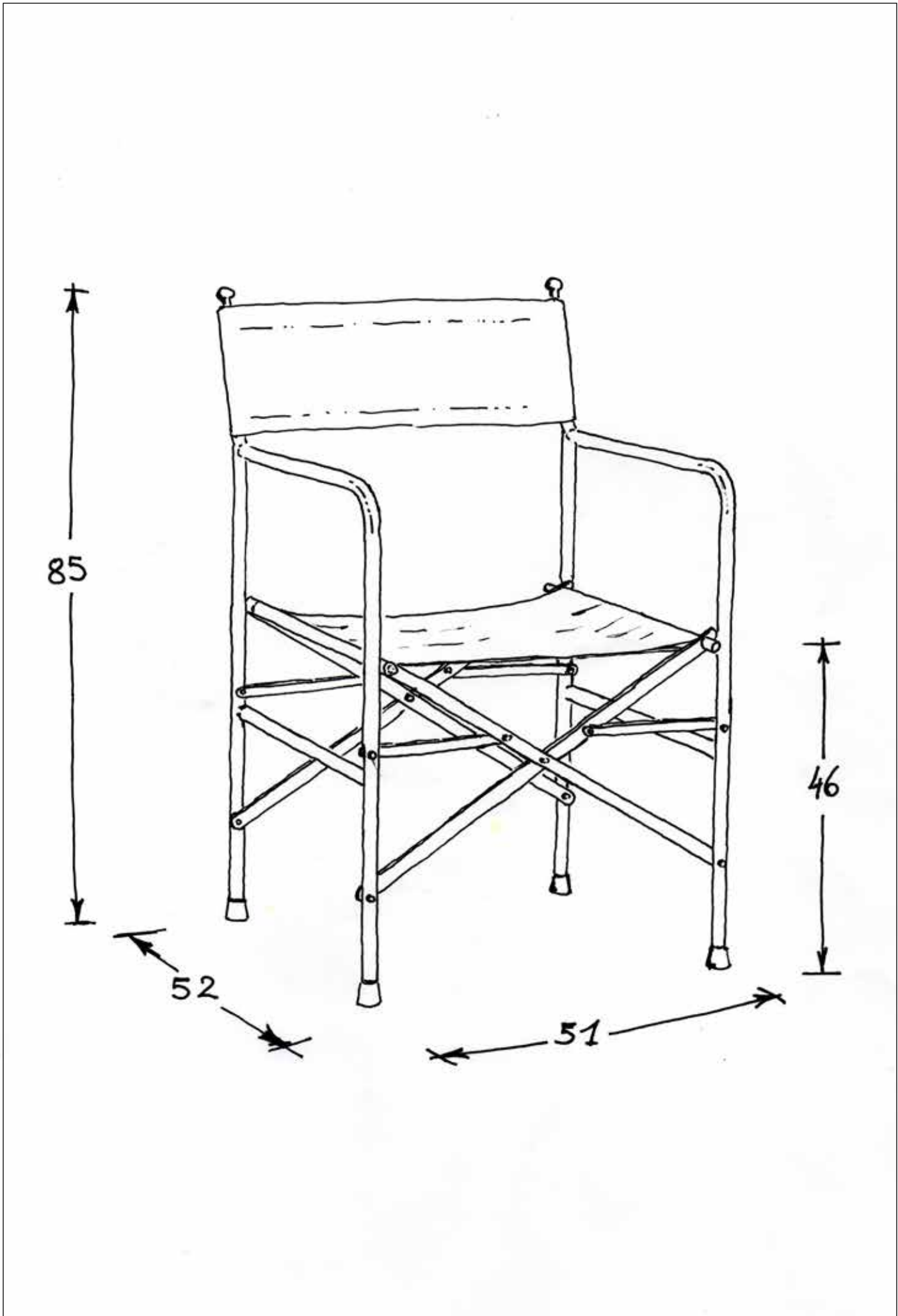
Venezia eredita le sue forme dalle sedie da regia, tradizionalmente di legno e dalle linee più dure e pesanti. Venezia, distinguendosi per valore artistico, ergonomia migliore e linee avvolgenti, è capace di aumentare l'estetica degli ambienti e armonizzarsi con gli spazi.

~

Il progetto originale è stato commissionato ad un gruppo di designer e l'ispirazione è arrivata durante un cantiere a Venezia. Le difficoltà negli spostamenti hanno ispirato il cambio di materiale, da legno ad acciaio. L'acciaio è solido, indistruttibile e resistente alla pioggia: perfetto per una sedia maneggevole.

~

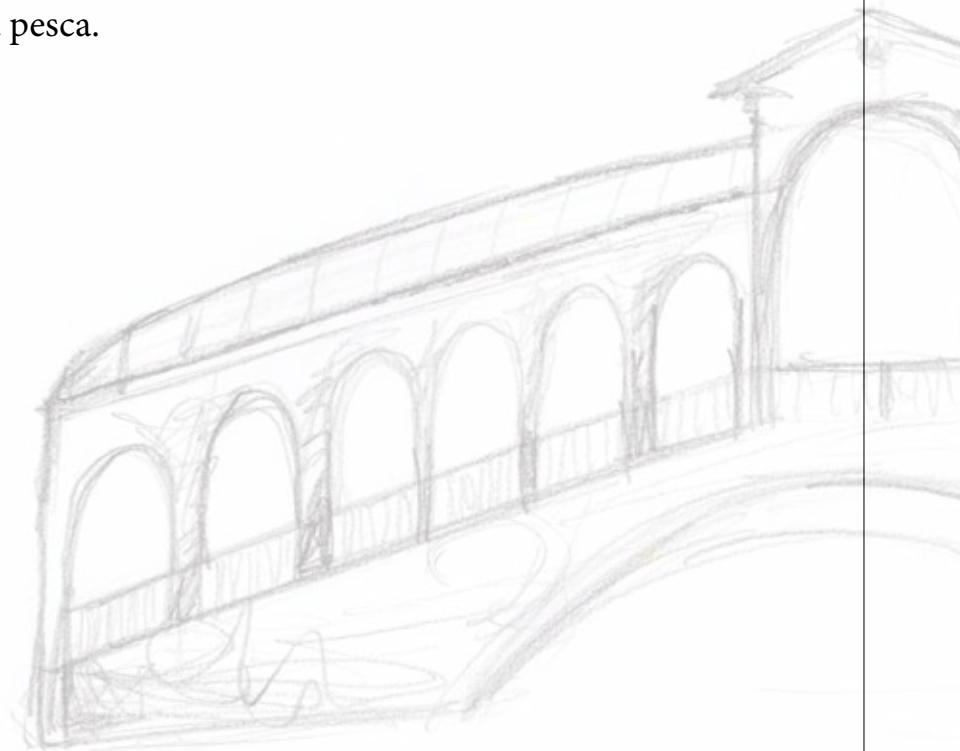




~

L'ottone rimanda ai ricchi commerci veneziani, la trama dei rivestimenti di seduta e schienale ricordano la millenaria tradizione della pesca.

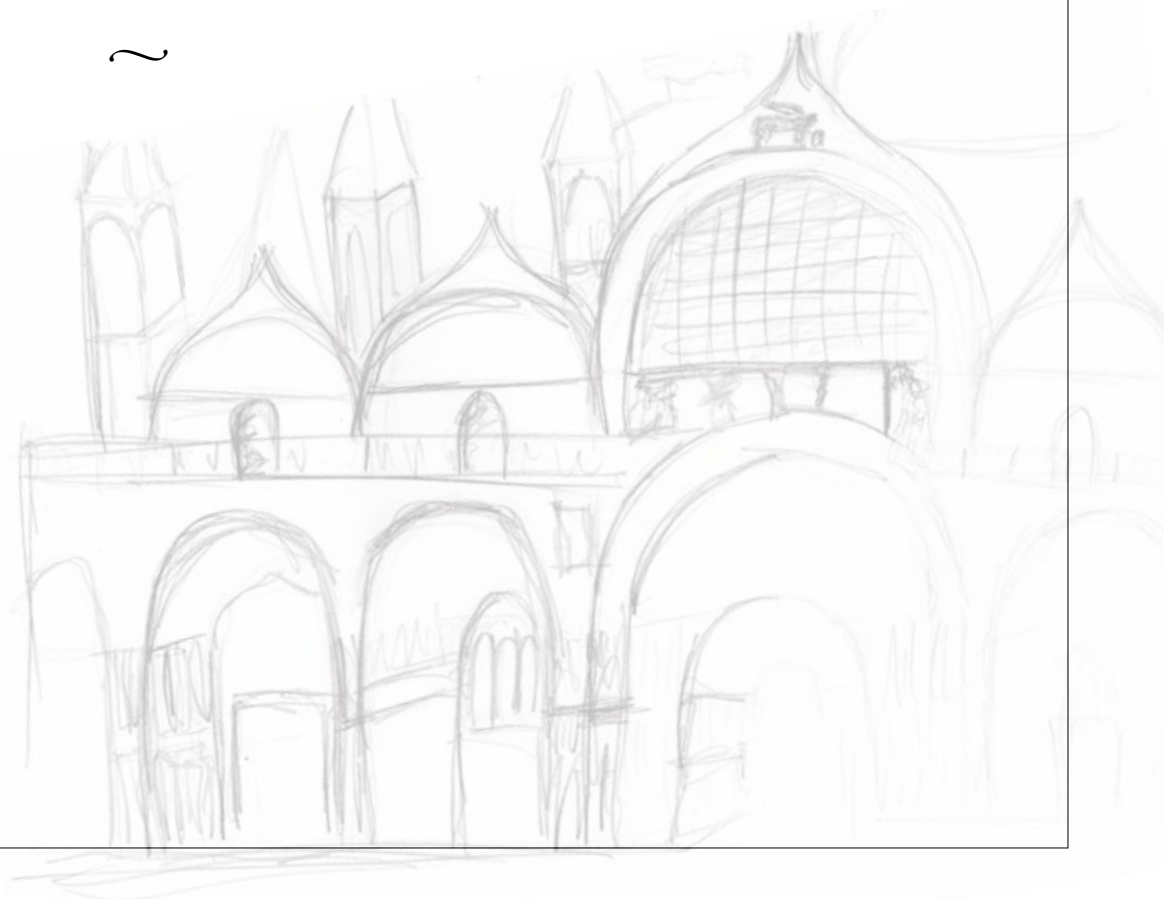
~



~

Le guglie della Basilica di San Marco sono i pomelli.

~



Il ferro delle balaustre dei ponti veneziani ha ispirato la verniciatura nera a polveri epossidiche.



Come Venezia è da sempre costituita da due anime complementari, commercio e arte, così lo è la Venezia.



La concretezza dell'anima commerciale ritorna nella struttura pieghevole: robusta, funzionale, facile da aprire, chiudere e riporre. La componente estetica si ritrova nei contrasti acciaio/tessuto, nell'unicità dei pomelli, nella cura delle lavorazioni e nella forte componente artigianale.



Ponti, guglie e la storia della città di Venezia stessa sono riassunti nella sedia Venezia.



Venezia di Essedesign è Venezia: creatività italiana, testa e cuore Made in Italy.



Chiamarla semplicemente sedia è riduttivo: Venezia di Essedesign è un oggetto parte della dimensione umana, si integra con l'ambiente che la circonda ed è catalizzatore di relazioni interpersonali.





Come Nasce Venezia di Essedesign

Venezia di Essedesign nasce con un preciso obiettivo: essere una seduta raffinata e pratica, personalizzabile, discreta e di pregio per allestimenti temporanei.

Venezia di Essedesign ha un corpo in acciaio FE plasmato da presse, curvatubi, saldatrici ad induzione e torni.

Le macchine utensili trasformano verghe di piatto, tubi e tondini in quei componenti che tranciati, sagomati, torniti, forati, filettati e saldati creano la struttura della sedia.

La trasformazione dell'acciaio di partenza nelle singole parti richiede dedizione, talento, innovazione, passione e precisione da parte dell'uomo.



Ecco perché la Venezia è da considerarsi un prodotto artigianale: c'è una forte componente umana dalla trasformazione della materia prima alle saldature finali.



Lo studio dei materiali coinvolge anche il materiale dello schienale e della seduta, cuore caldo ed accogliente della sedia da regista Venezia. La scelta ricade tra tessuto e textilene: le resistenti fibre del cotone coniugano morbidezza e sostengono il peso mentre il textilene, trama in poliestere ricoperta di PVC, è pensato per chi ha bisogno della sedia da regista per esterno. Le fibre del textilene non vengono infatti alterate da raggi solari e agenti atmosferici.



Chi ha scelto Venezia di Essedesign

La struttura solida e sapientemente concepita rende la sedia da regista Venezia una sedia per ambienti indoor ed outdoor. La varietà di finiture e rivestimenti per seduta e schienale, la rende capace di adeguarsi ad ogni gusto fino a mimetizzarsi con l'ambiente in cui le regista sono posizionate.



La sedia da regista Venezia di Essedesign ha la freschezza di spirito di un fanciullo ed il carisma di un condottiero.



La sua leggerezza, la sobria eleganza della struttura nera o color acciaio e l'aurea romantica che la avvolge, rendono Venezia complemento di design versatile ed eterno, adatto ad ambienti lussuosi e storici, spazi outdoor e strutture moderne.



La sedia Venezia di Essedesign è stata acquistata da enti museali, caffetterie storiche, fondazioni, comuni e strutture ricettive.



REFERENZE:

~ MUSEI ~

Musei Vaticani – Città del Vaticano
 Museo di Santa Giulia – Brescia
 Museo Civico di Santa Caterina – Treviso

~ PALAZZI STORICI ~

Palazzo Farnese – Roma
 Palazzo Giustiniani - Roma
 Palazzo Ferro Fini – Venezia
 Palazzo Ducale – Venezia
 Palazzo Malaspina – Tavernelle Val di Pesa (Firenze)
 Villa Crotta-De Manzoni – Sedico (Belluno)

~ HOTEL, STRUTTURE RICETTIVE E RISTORAZIONE ~

Caffè degli Specchi – Trieste
 Camping Union Lido – Lido di Jesolo (Venezia)
 Hotel Danieli – Venezia

~ AZIENDE ED EVENTI ~

Boffi Cucine – Lenate sul Seveso (Monza Brianza)
 Loacker Spa – Bolzano
 Mostra del cinema di Venezia
 Oxygen Pavillion - Zambon Spa

~ PUBBLICA AMMINISTRAZIONE E FONDAZIONI ~

Comune di Venezia
 Comune di Feltre
 Fondazione Cassamarca – Treviso
 Fondazione Leonardo Sciascia – Racalmuto (Agrigento)



Essedesign

Via Bacchieghe, 12/B - 31044 Montebelluna (TV)

info@essedesign.it - www.essedesign.it