



## quad 1, 2 e 3

cod. 400/S (quad 1)      cod. 416/R (quad 1)  
 cod. 401/S (quad 2)      cod. 417/R (quad 2)  
 cod. 409/S (quad 3)      cod. 418/R (quad 3)

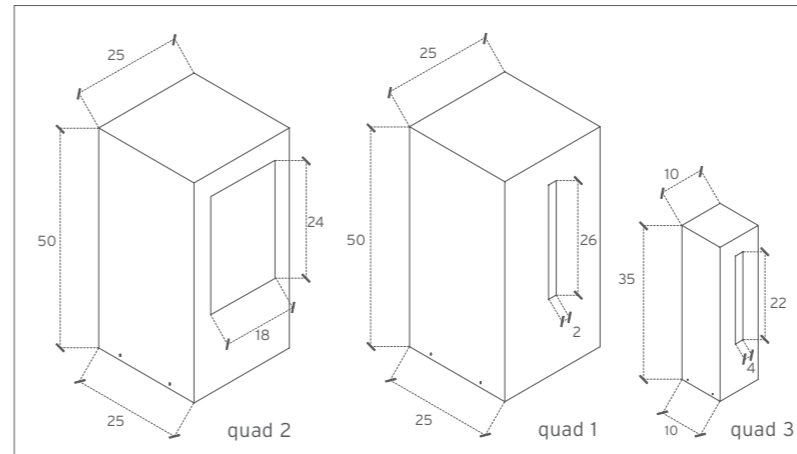
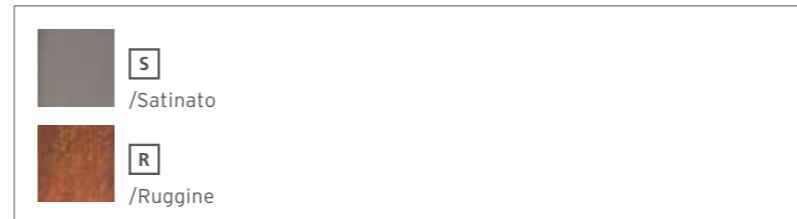
KIT M.H. per QUAD 1-2-3 cod. 1130



Bollard a doppia emissione in acciaio inox satinato o effetto ruggine.  
 Indicato come dissuasore o per illuminare facciate esterne, vialetti e aiuole.  
 Alloggia lampada da 32W E27, o a ioduri metallici 35W G12  
 Disponibile in tre versioni, diverse per dimensione ed emissione luminosa

Bollard with double emission in brushed stainless steel or rust effect.  
 Intended as an illumination of external facades, ways and hedges.  
 2W E27 lamp or metal halide lamp 35W G12 can be installed.  
 Available in three different versions,  
 different for dimensions and lighting emission

quad1 e 2 kg. 11 - quad 3 kg 3,6



1X32W E27 220V

i.m 1x35W G12